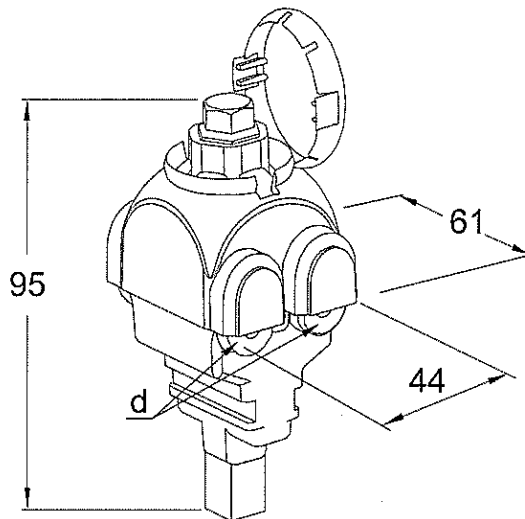


### Прокалывающий зажим для ОПН SE46.1



#### Технические характеристики

Тип	EAN	Для проводников, мм <sup>2</sup>	болт	d1, мм	d2, мм	Вес, гр
SE46.1	6418677428968	Al 10-95 или Cu 1,5-70 – магистраль Al 10-95 или Cu 1,5-70 – отпайка	M8x50 срывная головка	3-16	3-16	130

#### Применение Материал

Совместно с ОПН на линиях до 1000 В. Возможна установка под напряжением.  
Алюминиевые элементы – алюминиевый сплав.  
Пружины – нержавеющая, упругая сталь.  
Корпус – стойкий к ультрафиолету и атмосферным воздействиям пластик.  
Прокалывающие элементы внутри зажима в антиоксидной смазке.

#### Необходимый инструмент

Ключ-трещетка СТ164  
Ключ-держатель СТ34